

**Batteridreven
industriesugare typ**

R01 D

R18 D

R24 D

Helt utan kablar



Batteridrivnen industrisugare typ R01 D

Hölje i glasfiberförstärkt
plast

Fläkt

Restdamfilter,
dammklass H

Batterisystem

Påsfiler, dammklass M

Suganslutning (låsbar)

Fotspakstömning



<https://www.ruwac.de/produkte/akkusauger>

Stor prestanda utan kabel

- Variantmångfald genom modulsystem
 - Hölje i glasfiberförstärkt plast
- Kan levereras med restdammfilter dammclass H
 - Olika bortskaffningssystem
- Upp till 120 minuters batteritid
- Kan levereras med ersättningsbatteri och laddstation
- Lämpar sig för uppsugning av brännbart damm
- Varje fläkt kan kopplas till separat

R01 D
För rengöring
mellan pallar



R01 D
Med golvsuganordning i
asfaltenläggningen



R01 D
För rengöring av
maskiner



R01 D
Med golvsuganordning för
lagerrengöring



Batteridrivnen industrisugare typ R18 D

Fläkt

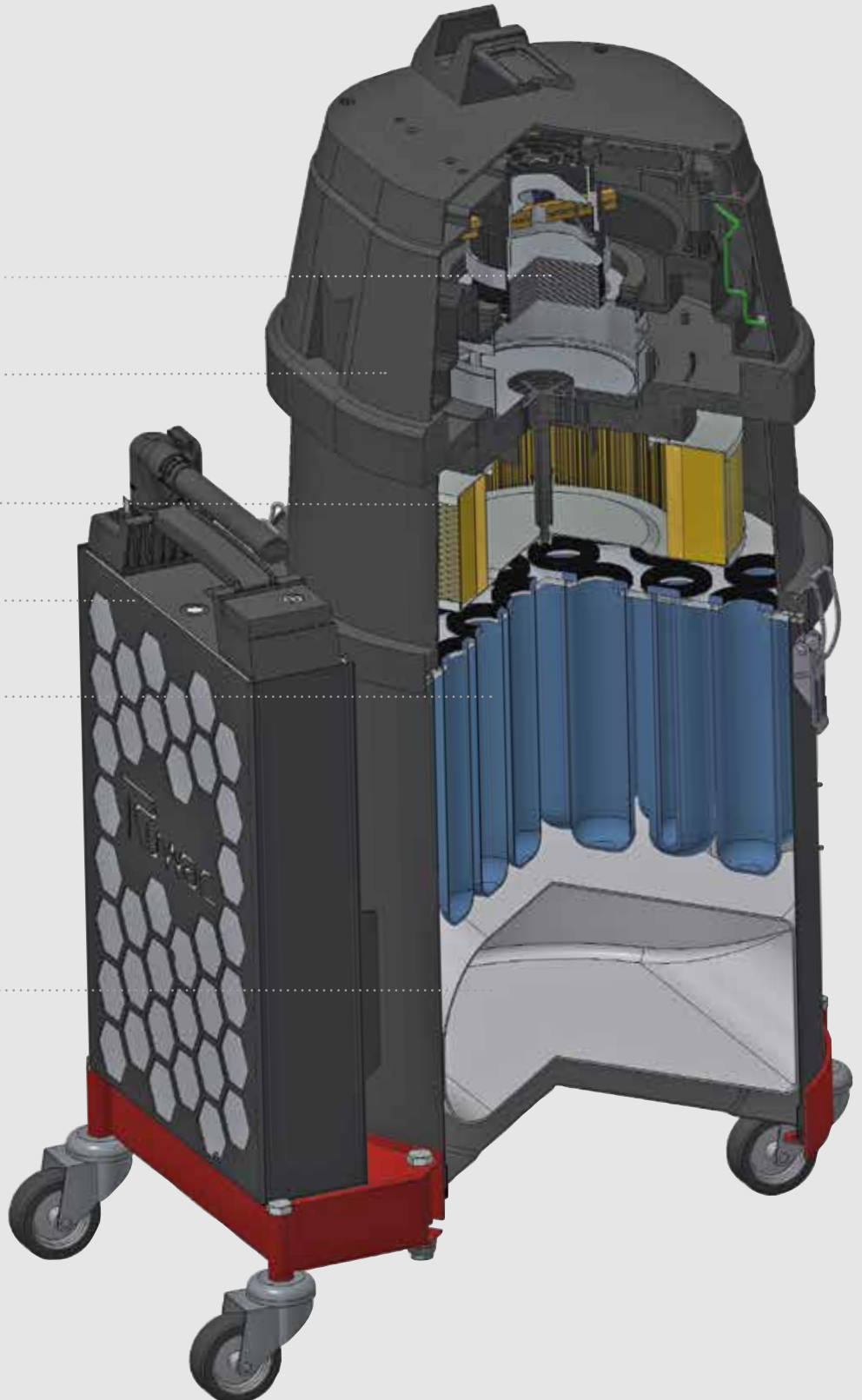
Hölje i stålplåt

Restdammfilter,
dammklass H

Batterisystem

Kanalfilter
dammklass M

Filterpåse



Behändig och kompakt

- Robust hölje i rostfritt stål
- Enkel tömning och rengöring
- Behändig, lätt och kompakt
- Minst 120 minuters batteritid
- Kan levereras med ersättningsbatteri och laddstation
- Lämpar sig för uppsugning av brännbart damm

R18 D

Rengöring mellan solcellspaneler



R18 D

Uppsugning av spannmålsrester i smala fogar



R18 D

Uppsugning på svåråtkomliga platser



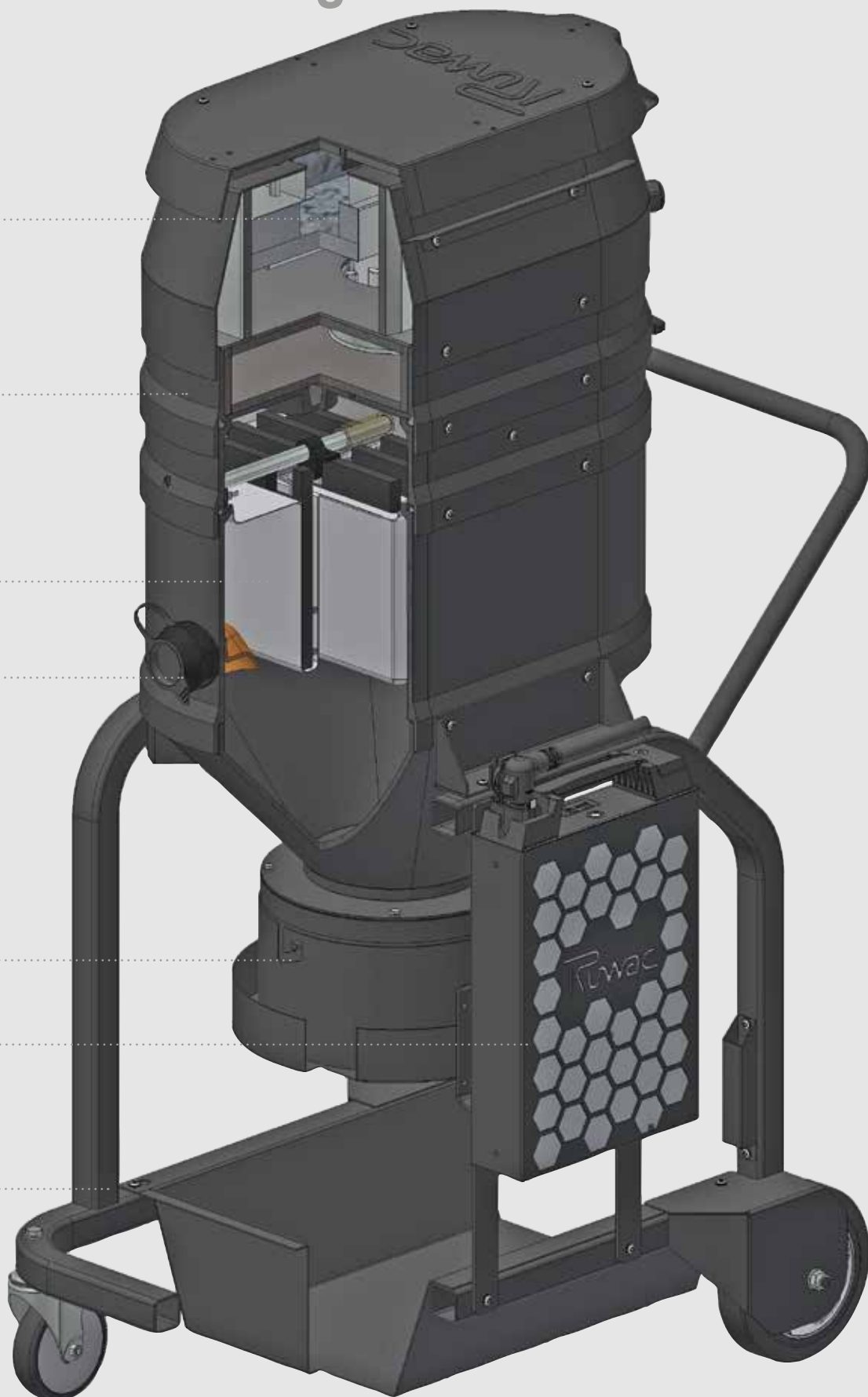
R18 D

Rengöring av yttertor



Batteridrivnen industrisugare typ R24 D

- Fläkt
- Hölje i
glasfiberförstärkt plast
- Påsfilter,
dammklass M
- Suganslutning
(låsbar)
- Fäste för Longopac®
eller plastpåse
- Batterisystem
- Chassi



<https://www.ruwac.de/produkte/akkusauger>

En perfekt kombination

- Dammfritt bortskaffande tack vare innovativt Longopac®-system
 - Snabbt byte av Longopac®
 - Variantmångfald genom modulsystem
 - Hölje i glasfiberförstärkt plast
- Kan levereras med restdammsfilter dammklass H
- Upp till 120 minuters batteritid
- Kan levereras med ersättningsbatteri och laddstation
- Lämpar sig för uppsugning av brännbart damm
- Varje fläkt kan kopplas till separat

Longopac®-slangbyte på bara 30 sekunder:



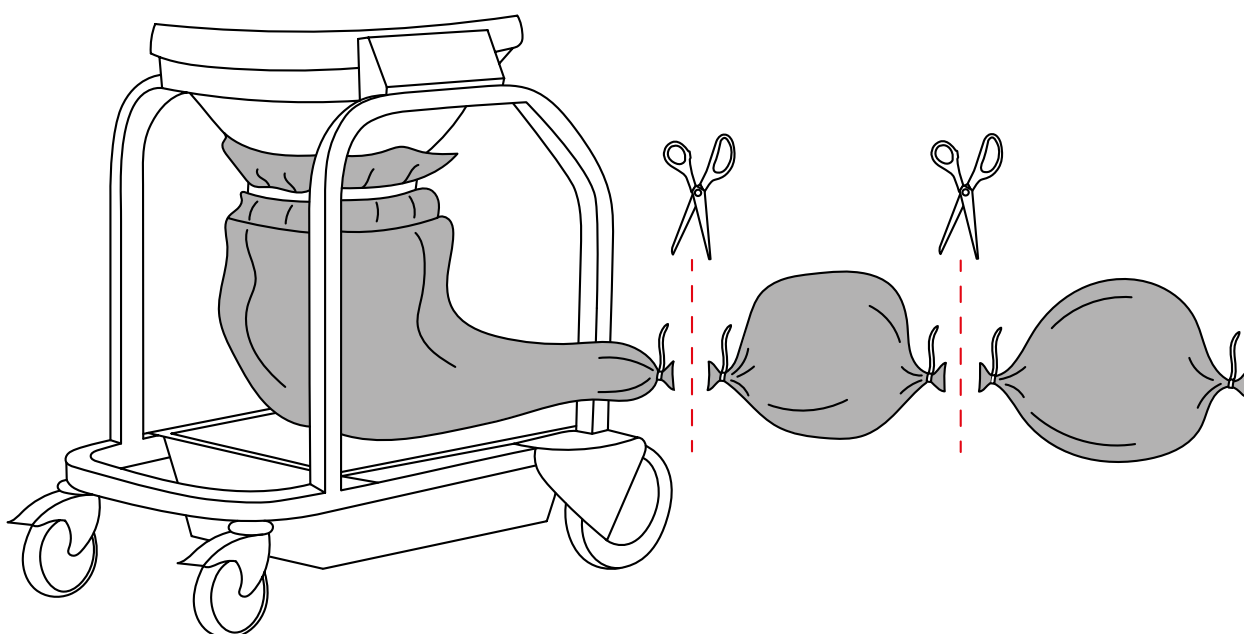
1. Sätt i Longopac®-systemet.
Förslut med buntband.



2. Vid kontinuerlig drift: dra efter Longopac®-slangen och säkra med buntband.



3. Bortskaffa den fulla säcken, fortsätt enligt 1:a



varianten med
plastpåse



Tekniska data

	R01 D	R24 D	R18 D
Hölje	Glasfiberförstärkt plast	Glasfiberförstärkt plast	Rostfritt stål
Motoreffekt (kW)	1,9	1,9	0,95
Spänning (V)	48	48	48
Skyddsklass IP	x4	x4	x4
Undertryck (mbar)	-210	-210	-220
Lufteffekt (m ³ /h) (uppmätt med 3 m slang)	330	330	221
Ljudtrycksnivå (dB(A)) (DIN EN ISO 3744)	72	72	75
Påsfilter dammclass M (m ²)	1,2	1,2	-
Cellfilter dammclass M (m ²)	1,0	1,0	-
Kanalfilter dammclass M (m ²)	-	-	0,8
Restdamfilter dammclass H (m ²)	3,2	3,2	1,1
Höjd (mm) (fickfilter 1,2 m ² dammclass M)	966	1 487	-
Höjd (mm) (cellfilter 1,0 m ² dammclass M)	966	1 487	-
Höjd (mm) (påfilter 1,2 m ² dammclass H)	1 010	1 591	-
Höjd (mm) (cellfilter 1,0 m ² dammclass H)	1 010	1 591	-
Höjd (mm) (kanalfilter 0,8 m ² dammclass H)	-	-	860
Bredd (mm)	551	656	530
Längd (mm)	817	937	425
Vikt (kg)	75	110	32,5
Volym (liter)	35	ca 35	21
Slanganslutning (mm)	50	50	50

Enkelt batteribyte



Lysdiod visar laddningsstatus



Koppla ur stickkontakten och ta enkelt bort batteriet



Sätt i det nya batteriet direkt



Ladda batteriet

Ruwac
Industriesauger



Ruwac
Industriesauger GmbH
Westhoyeler Str. 25
49328 Melle

0 52 26 - 98 30-0
www.ruwac.de
ruwac@ruwac.de



IEC 60335-2-69_2021



DIN EN 60335-2-69, bil. AA

14-115-018-09.2022